



Datum:

## Uppgifter om fastighet och sökande

Fastighetsbeteckning		Fastighetsadress	
Byggherrens namn		Personnr / Organisationsnr	Telefon arbete/Mobil
Postadress			Telefon bostad
Postnr	Ort	E-post	

## Ansökan avser

- Bygglövslov     Strandskyddsdispens, avstånd till vatten:     Tidsbegränsat bygglov, under tiden:  
 Rivningslov     Marklov     Ändring eller förnyelse av beviljat bygglov, Diariennr:

## Ärendets art

- Helt ny byggnad     Tillbyggnad     Påbyggnad     Ändrad användning     Inredande av ytterligare bostad/lokal  
 Utvändigt ändring     Skyltanordning     Parkeringsplats     Upplag     Annat:

## Byggnadstyp (Byggnadens huvudsakliga ändamål)

- Enbostadshus     Tvåbostadshus     Fritidshus     Garage/Förråd     Gruppbyggda småhus/radhus  
 Flerbostadshus, antal lgh: \_\_\_\_\_     Industri/Verkstad     Handel/Kontor     Hotell/Restaurang  
 Annat, ange vad:

## Övriga uppgifter

Fastighetsarea (tomtyta) m <sup>2</sup>	Nyttillkommen bruttoarea (BTA) m <sup>2</sup>	Lägenhetstyp och bostadsyta (se anvisning baksida) Kod:                      Bostadsarea (BOA):                      m <sup>2</sup>
<b>Produktionskostnad (Obligatorisk uppgift)</b> <input type="checkbox"/> Överstiger 400.000 kr <input type="checkbox"/> Understiger 400.000 kr		<b>Byggnadsarbetet utföres (Obligatorisk uppgift)</b> <input type="checkbox"/> Huvudsakligen i egen regi <input type="checkbox"/> Huvudsakligen av anlitad näringsidkare (entreprenör)

## Bifogade handlingar och övriga uppgifter

- Situationsplan     Nybyggnadskarta     Planritning     Fasadritningar     Sektioner     Rivningsplan     Grannes yttrande  
 Ansökan/Anmälan av Kontrollansvarig     Teknisk beskrivning     Foton  
 Förhandsbesked lämnat, Dnr:     Bevis på byggförsäkring     Bevis på färdigställandeskydd

## Anslutning till:

- Kommunalt vatten     Kommunalt avlopp     Kommunalt dagvatten     Enskild VA-anläggning     Fjärrvärme  
 Annat, ange vad:

## Underskrift sökanden

Sökandens namnteckning

Namnförtydligande

.....

.....

*Upplysningar finns på baksidan!*

## Anvisningar (Bygglövsblankett)

Denna ansökningsblankett kan användas för ansökan om bygglov, rivningslov samt marklov samt strandskyddsdispens.

Till ansökan skall bifogas ritningar som beskriver det tilltänkta projektet.

De ritningar som oftast behövs till en ansökan är följande:

- \* **Situationsplan** (som vid nybyggnader och större tillbyggnader normalt skall grundas på nybyggnadskarta), Skala 1:500.
- \* **Plan- och fasadritningar** (Arkitekturritningar) som visar fasader, planer och sektioner för att illustrera projektet. Uppritas i Skala 1:100. (*OBS! var noga med inritande av bef och kommande marklinjer*)
- \* **Markplaneringsritning** erfordras vid nybyggnad/tillbyggnad och ändring av markens höjdläge.

Se **"Så här vill vi ha bygglövsritningen"** som visar utseende/utförande.

## Lägenhetstyp (OBS! 2-siffrig kod)

För småhus redovisas nedanstående uppgifter. Gäller endast vid nyproduktion.

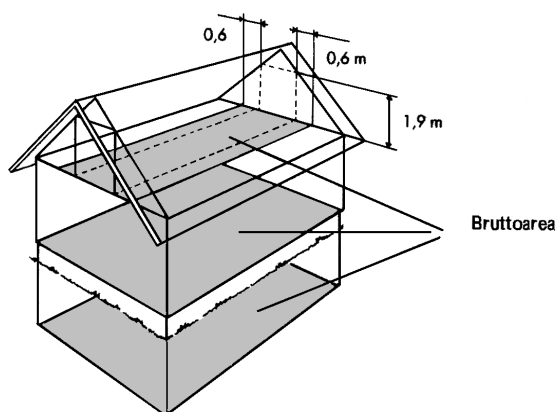
\* **1:a siffran: Antal rum**, rum som är 7 m<sup>2</sup> eller större.

\* **2:a siffran: Köksutrymmen.** (1=Kokmöjligheter saknas, 2=Kökskåp, 3=Kokvrå, 4=Kök)

**Exempel:** 5 rum kök ger koden = 54

## Ytmätning

### Bruttoarea (BTA)



Bruttoarea mäts utsida yttervägg och samtliga plan i en byggnad räknas med.

I ytan ingår innerväggar samt mindre schakt och bjälklagsöppningar.

Vid tillbyggnad räknas endast nytillkommen bruttoarea.

### **Behandling av personuppgifter - GDPR**

De personuppgifter du lämnar när du skickar in en ansökan eller annat, registreras och behandlas enligt reglerna i dataskyddsförordningen (GDPR). Det görs eftersom uppgifterna behövs för vår myndighetsutövning

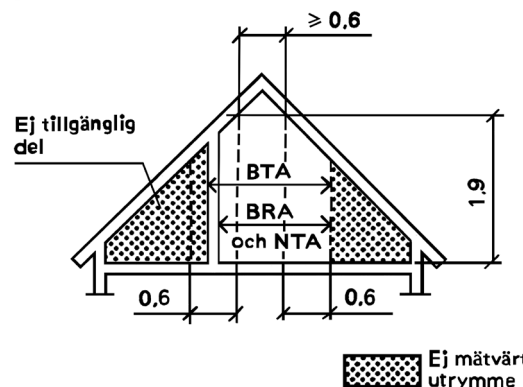
Vi kommer i förekommande fall att inhämta och behandla personuppgifter från andra myndigheter för att kunna handlägga ditt ärende och dina uppgifter kan också komma att lämnas till andra myndigheter. Ingår dina personuppgifter i en allmän handling kan den komma att lämnas ut enligt offentlighetsprincipen till den som begär det.

### Bostadsarea (BOA)

Ytan mäts till insidan av de väggar som omsluter bostaden.

I ytan inräknas köksskåp och garderober samt innerväggar.

Bostadsyta mäts i alla plan om bostaden innehåller mer än 1 plan.



På vindsvåning mäts ytan enligt bild. Samma mätregler gäller som Bruksarea (BRA).